

## TECHNICKÉ VLASTNOSTI STABYMATIC 500

**Popis:** Zariadenie pre stabilizáciu vínanu u muštov a vín



**Detaily:**

- Druh živice:** Katiónová živica (pH-Stab) špecializovaná pre ošetrovanie vín a muštov.
- Kapacita:** 500 kg (2 kolóny– každá po 250 kg)
- Konstruktívne materiály:** Kolóny, tubus a všetky časti v kontakte s kvapalinou pre ľudskú potrebu v A316 nehrdzavejúcej ocele, rám v A304, časti v spojení s číničlami plastickými a PVC-U, ktoré zabezpečuje lepšiu tepelnú a chemickú odolnosť.
- Rám:** Tubulárny rám v A304 nehrdzavejúcej ocele na 4 nožičkách. Rám so špeciálnymi slotmi uľahčuje pohyb zariadenia pomocou vysokozdvížneho vozíka.
- Celkové rozmery v cm:** 160 x 230 x 290 výška

**Kolóny:**

2x kolóna A316 v nehrdzavejúcej ocele s kapacitou 250kg živice, kompletný s mechanickým bezpečnostným tlakovým ventilom kalibrovaným na 3,5 barov z nehrdzavejúcej ocele a spodným a horným stredovým difúzorom z PVC s otvormi 0,25 mm. Horné a dolné ventilové otvory DIN 150, centrálna príruha so skrutkami a samozatváracími maticami, tesnenia v 6 mm silnom potravinárskom silikóne.

**Akumulačná nádrž:**

1No. zásobník určený výhradne na prípravu regeneračných roztokov s objemom 900 l, kryt transparentného proti-priepustného plexiskla, minimálny a maximálny bezpečnostný magnetický plavákový systém, jeden pre každý detergent alebo regeneračný produkt (Alca-, Acid+, Peracid).

**Hodinová produkcia:**

Do 30 hl/h ošetreného produktu

**Typ pripojenia:**

380 V, 50 HZ, 16 A, 3 kolíky a uzemnenie

**Výkon:**

2 KW

**PROFIVIN, s. r. o.**

Beckovská 32, SK – 915 01 Nové Mesto nad Váhom  
tel.: +421 905 403296, +421 905 892836, +421 917 801930  
e-mail: obchod@profivin.sk  
web: www.profivin.sk  
IČO: 43980881, IČ DPH: SK 2022560661  
IBAN: SK28 0900 0000 000 274648306  
SWIFT: GIBASKBX

Spoločnosť je zapísaná v obchodnom registri OS Trenčín, oddiel Sro, vložka 19928/R

**PROFIVIN CZECH s.r.o.**

Nové sady 988/2, Staré Brno, CZ – 602 00 Brno  
tel.: +421 905 403296, +421 905 892836, +421 917 801930  
e-mail: obchod@profivin.cz, enolog@profivin.cz  
web: www.profivin.cz  
IČO: 09548335, IČ DPH: CZ09548335

Spoločnosť je zapísaná v obchodnom registri vedenom Krajským súdom v Ostrave, oddiel C, vložka č. 83400

## Víno / Dodávka vody

Prívod vína:	DIN 40 vonkajší závit
Odvod vína:	DIN 40 vonkajší závit
Prívodná súprava:	DIN 40 vonkajší závit
Prívod de-mineralizovanej vody:	DIN 40 vonkajší závit
Re-cirkulácia odvod :	DIN 40 vonkajší závit
Regenerácia:	DIN 40 vonkajší závit
Vypusť:	DIN 40 vonkajší závit



## Prípojky na plyn

Prívod vzduchu:	Rýchlospojka pre 10 mm Rilsanovu trubicu
Prívod dusíka:	Rýchlospojka pre 10 mm Rilsanovu trubicu



## Prívodné armatúry regeneračných roztokov:

Acid+ odsávanie:	PVC-U syfón Ø 20, 1.2 m výška, 5 m z 16x22 vystužená hadica
Alca- odsávanie:	PVC-U syfón Ø 20, 1.2 m výška, 5 m z 16x22 vystužená hadica
Peracid odsávanie:	PVC-U syfón Ø 20, 1.2 m výška, 5 m z 8x12 vystužená hadica
Alca- odsávanie kvôli neutralizácií: (na požiadanie)	PVC-U syfón Ø 20, 1.2 m výška z 5 m z 12x18 vystužená hadica



## Čerpadlá

Vodné čerpadlo:	1x čerpadlo s ohybnými obežnými kolesami v EPDM, s 1 ¼ závitovými spojkami, tri fázy, 1,400 r.p.m., 5,760 l / h, 0,75 Kw, samonasávací so špeciálnym silikónovými EPDM tesneniami. Čerpadlo chránené invertorom.
Vínne čerpadlo:	1x čerpadlo s ohybnými obežnými kolesami v EPDM, s 1 ¼ závitovými spojkami, tri fázy, 1,400 r.p.m., 5,760 l / h, 0,75 Kw, samonasávací so špeciálnym silikónovými EPDM tesneniami. Čerpadlo chránené invertorom.
Regeneračné čerpadlo:	1x čerpadlo s ohybnými obežnými kolesami v EPDM, s 1 ¼ závitovými spojkami, tri fázy, 1,400 r.p.m., 1,6200 l / h, 0,56 Kw, samonasávací so špeciálnym silikónovými EPDM tesneniami. Čerpadlo chránené invertorom.



**Čerpadlá na regenerácie:**

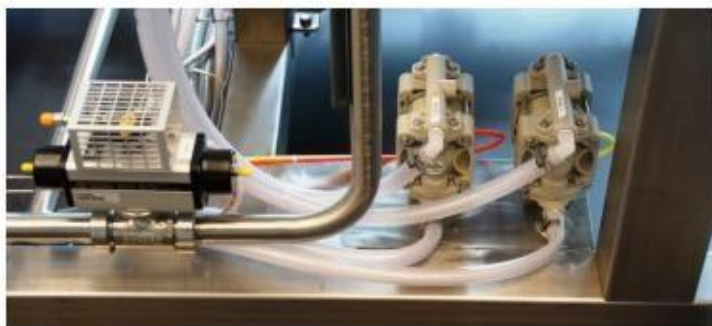
Acid+ čerpadlo: 1x polypropylénové pneumatiké čerpadlo s teflónovými tesneniami, prietoková rýchlosť 20 l/min., 3/8“ závitová spojka pre kvapaliny. Plyn: 6 mm plynová spojka.

Alca- čerpadlo: 1x polypropylénové pneumatiké čerpadlo s teflónovými tesneniami, prietoková rýchlosť 20 l/min., 3/8“ závitová spojka pre kvapaliny. Plyn: 6 mm plynová spojka.

Peracid čerpadlo: 1x čerpadlo s magnetickými prevodmi, prietoková rýchlosť 2,6 l/min na 2 bary spätného tlaku. Motor 24 vdc, 3,000 r.p.m. hlava v A316L, prevody v Peek a teflone. 1/8“ spojka pre plyn. Maximálny tlak 20 barov.

Alca- čerpadlo kvôli neutralizácii: 1x pneumatiké čerpadlo, prietoková rýchlosť 18 l/min. Spojka (na vyžiadanie) pre kvapaliny, hadicový konektor pre 12x18 trubicu. Spojka pre plyn, hadicový konektor pre 8 mm trubicu.

Všetky uvedené prietoky sa vzťahujú na prenos vody.

**Prietok kvapaliny**

Pneumatiké ventily: 10x jedno-potenciálny obojsmerný pneumatiký ventil s A316 s magnetickým bezpečnostným zariadením, snímačom blízkosti s indikátorom otvárania svetla a ochrannou.

3x trojcestný pneumatiký ventil z nehrdzavejúcej ocele A316 s magnetickým bezpečnostným zariadením, snímačom blízkosti s indikátorom otvárania svetla a ochrannou.

Existuje 14 ventilov, v prípade existencie súpravy na odvádzanie vody.

Manuálne ventily: 2x pri napúšťaní a vypúšťaní vína s bezpečným zamknutím.  
1x na výstupe z akumuláčnej nádrže

**PROFIVIN, s. r. o.**

Beckovská 32, SK – 915 01 Nové Mesto nad Váhom  
tel.: +421 905 403296, +421 905 892836, +421 917 801930  
e-mail: obchod@profivin.sk  
web: www.profivin.sk  
IČO: 43980881, IČ DPH: SK 2022560661  
IBAN: SK28 0900 0000 000 274648306  
SWIFT: GIBASKBX

**PROFIVIN CZECH s.r.o.**

Nové sady 988/2, Staré Brno, CZ – 602 00 Brno  
tel.: +421 905 403296, +421 905 892836, +421 917 801930  
e-mail: obchod@profivin.cz, enolog@profivin.cz  
web: www.profivin.cz  
IČO: 09548335, IČ DPH: CZ09548335

- Prietokomer:** 2x turbínový prietokomer s 1“ Wortex merací systém, merací rozsah 8-100 l/min. Telo a rotor v A316L, polypropylénový poháňač. 1x na vodnom potrubí a 1x na vínnom potrubí.
- Snímače prietoku:** 3x v A316L oceli, 10 trojfarebných indikátorových LED snímačov a konektor M12 s funkciou ochrany čerpadla a detekcie kvapalín vo vnútri potrubia. 2x certifikované na potraviny bezpečné pre vodu / regeneranty a prívod a odvod vína.
- Manometer:** 1x pre kvapaliny v glycerínovom kúpeli, umiestnené na potrubí, ktoré monitorujú vnútorný tlak. Rozsah 0 až 10 barov. Telo A304, priemer 50.
- Tlakový spínač:** 2x na reguláciu tlaku vo vnútri potrubia, rozsah detekcie 1-10 barov. 1x umiestnený pri napúšťaní vína. 1x na regeneračnom prívodnom potrubí. Oba tlakové spínače zastavia zariadenie, ak detekovaný tlak presiahne 3 bary.
- Kontrolný ventil:** 1x na prívod vody  
1x regeneračné napájacie čerpadlo 1x súprava na miešanie vína  
1x na neutralizácii odpadu
- Potrubie:** DN 32 a 25 z nehrdzavejúcej ocele na víne, vode a regeneračnom okruhu. Vystužená hadica a sifóny v PVC-U pre sacie linky detergentov a regeneračných produktov.
- Vzorkovače:** 2x na prívodnom potrubí na víno a na výstupe z upraveného vína.
- Poistný ventil:** 1x mechanický ventil kalibrovaný na hornej časti kolóny z nerezovej ocele na 3,5 bar.

**PROFIVIN, s. r. o.**

Beckovská 32, SK – 915 01 Nové Mesto nad Váhom  
tel.: +421 905 403296, +421 905 892836, +421 917 801930  
e-mail: obchod@profivin.sk  
web: www.profivin.sk  
IČO: 43980881, IČ DPH: SK 2022560661  
IBAN: SK28 0900 0000 000 274648306  
SWIFT: GIBASKBX

**PROFIVIN CZECH s.r.o.**

Nové sady 988/2, Staré Brno, CZ – 602 00 Brno  
tel.: +421 905 403296, +421 905 892836, +421 917 801930  
e-mail: obchod@profivin.cz, enolog@profivin.cz  
web: www.profivin.cz  
IČO: 09548335, IČ DPH: CZ09548335

## Plyn:

Tlakový spínač:	2x na kontrolu prichádzajúceho tlaku na pneumatiký panel: 1x umiestnený na prívode vzduchu (kalibrovaný na 6 barov), 1x umiestnený na prívode dusíka (kalibrovaný na 3 bary).
Redukčný filter:	1x na prívod vzduchu na reguláciu prichádzajúceho tlaku.
Redukcia:	1x na dodávku dusíka na reguláciu prichádzajúceho tlaku.
Manometer:	2x na prednej strane pneumatikého panelu na zobrazenie tlaku vzduchu a dusíka.
Pilotné elektromagnetické ventily:	1x obsahuje 20 elektromagnetických ventilov na ovládanie pneumatikých ventilov a na umožnenie vyprázdňovania dusíkom z kolóny A a B.
Pinové ventilové	2x Acid+ a Alca- na pneumatikých čerpadlách pre reguláciu regulátory: prietoku. 1x prídavný regulátor v prípade pneumatikého čerpadla Alca- na neutralizáciu odpadu.
Hadice:	Rilsan Ø 10 pre dusík. Rilsan Ø 12 na odvzdušnenie bezpečnostných ventilov. Rilsan Ø 8 na napájanie regeneračných pneumatikých čerpadiel. Rilsan Ø 6 na napájanie ventilov a pneumatikých čerpadiel.
Kontrolné ventily:	2x v polypropyléne umiestnenom na vstupe dusíka v hornej časti kolóny.

Všetky zariadenia uvedené vyššie sú očíslované a označené, aby sa uľahčilo ich rozpoznanie pri používaní zariadenia.



### PROFIVIN, s. r. o.

Beckovská 32, SK – 915 01 Nové Mesto nad Váhom  
tel.: +421 905 403296, +421 905 892836, +421 917 801930  
e-mail: obchod@profivin.sk  
web: www.profivin.sk  
IČO: 43980881, IČ DPH: SK 2022560661  
IBAN: SK28 0900 0000 000 274648306  
SWIFT: GIBASKBX

### PROFIVIN CZECH s.r.o.

Nové sady 988/2, Staré Brno, CZ – 602 00 Brno  
tel.: +421 905 403296, +421 905 892836, +421 917 801930  
e-mail: obchod@profivin.cz, enolog@profivin.cz  
web: www.profivin.cz  
IČO: 09548335, IČ DPH: CZ09548335

## pH detekcia

pH meter:

2x mikroprocesorové digitálne zariadenia so vstupom pre pH elektródu a vstup pre teplotu Pt100 pre automatickú tepelnú kompenzáciu odčítania. Alarmy a chyby zobrazené na displeji. Rýchla a jednoduchá kalibrácia alfanumerickému 2- riadkovému podsvietenému LCD displeju. Panel s ochranou IP54.

vd'aka

Elektróda na detekciu pH:

2x pH elektróda, jedna na prívode linky víno / mušt a jedna na odvode po ošetrovaní vína / muštu. Vysokokvalitná elektróda so skleneným telesom a trojitou pórovitou prepážkou a teplotným a tlakovým kompenzačným systémom. Referenčná bunka plnená géloom. Skrutkový konektor S8 s PG 13.5. Rozsah čítania 0-14 pH od 0 do 50 ° C.

Galvanický oddeľovač:

2x galvanicky oddelené predzosilňovače priemyselnej triedy, ktoré sú nevyhnutné pre prenos signálu v prítomnosti rušenia. Jeden pre vstup linky pH a jeden pre výstup pH.

Kábel:

2x tienený kábel so skrutkovým konektorom, typ S8, PG 13.5.



## Detekcia teploty:

Tepelná sonda:

2x na zobrazenie teploty vo vnútri potrubia a na vyrovnanie teploty počas detekcie pH. Jedna sonda je pre vstupné pH a jedna je pre výstup.

### PROFIVIN, s. r. o.

Beckovská 32, SK – 915 01 Nové Mesto nad Váhom  
tel.: +421 905 403296, +421 905 892836, +421 917 801930  
e-mail: obchod@profivin.sk  
web: www.profivin.sk  
IČO: 43980881, IČ DPH: SK 2022560661  
IBAN: SK28 0900 0000 000 274648306  
SWIFT: GIBASKBX

### PROFIVIN CZECH s.r.o.

Nové sady 988/2, Staré Brno, CZ – 602 00 Brno  
tel.: +421 905 403296, +421 905 892836, +421 917 801930  
e-mail: obchod@profivin.cz, enolog@profivin.cz  
web: www.profivin.cz  
IČO: 09548335, IČ DPH: CZ09548335

## Elektrický panel

A304 rozmer elektrickej tabule z nehrdzavejúcej ocele cm: 60x75x25, s ventilačným systémom:

- Zamknutie
- Tlačidlo núdzového zastavenia .
- Tlačidlo svietenia lampou - biele
- Tlačidlo alarmu - červený reset
- Tlačidlo signalizácie alarmu - žlté

Farebný PLC a dotykový displej Mitsubishi 4,5 ".  
Modem pre vzdialenú pomoc alebo ethernetové pripojenie s LAN portom a SIM kartou.

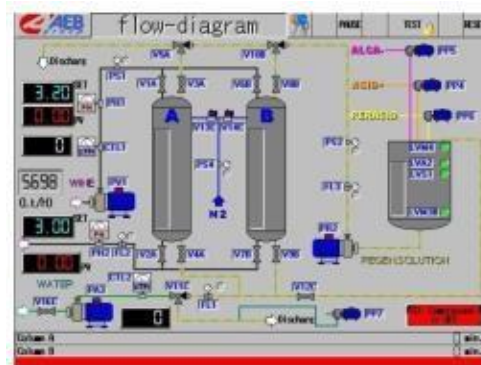
Vodný ochranný inverter. Vínný ochranný inverter.  
Ochranné chrániče motorov pre vodu, víno a regeneračné čerpadlo.  
Transformátor a zdroj napájania.



## Operácie:

Manuálne, poloautomatické a automatické.

Všetky operácie sa aktivujú prostredníctvom dotykovej obrazovky.  
Parametre úpravy vína/muštu sa dajú kompletne prispôbiť.  
Vino/mušť, môžu byť spracované programovaním sady podľa objemu v priebehu času alebo pH.  
Protokol alarmov a diagnózy.



Ďalšie podrobnosti o prevádzkovom režime a funkciách nájdete v príručke "Stabymatic 500".

## Dodávané príslušenstvo

Lievik z ocele A304 na naplnenie kolón. Viacúčelové DIN kľúče.  
Pred-filter na ráme A304 vrátane štyroch housingov pre náplne z nehrdzavejúcej ocele 20 "120 mikrónov.

## Voliteľné možnosti na vyžiadanie

### Súprava na odvádzanie vody:

Vyžaduje ďalšie pripojenie do siete pre chránený pneumatiký ventil. Existujúce zariadenie bude na použitie odvádzanej demineralizovanej alebo deionizovanej vody.



### Súprava na neutralizáciu:

Vyžaduje prídanie pneumatikého čerpadla na dávkovanie Alca- počas fázy (Acid+ a Peracid) vypúšťania regeneračného roztoku. Dávkovanie sa uskutočňuje priamo výpustného potrubia, aby sa vyvážila hodnota pH vypúšťaného roztoku.



### Ethernetové pripojenie:

Vyžaduje pripojenie palubného modemu cez LAN k jednému alebo viacerým sieťovým počítačom vo vnútri spracovateľského závodu. Toto pripojenie umožňuje vzdialené ovládanie a ovládanie systému Stabymatic. Musí to byť vyžiadané v čase objednania, ale musí byť vykonané priamo v priestoroch zákazníka počas inštalácie zariadenia.

