

# Vertikálny Košový Lis

**Vertikálne košové lisy SRAML, podľa princípov jednej z najstarších metód, podporujú najjemnejšie lisovanie hrozna na dosiahnutie prémiových šumivých a tichých vín.**



## **Funkcie vertikálneho košového lisu zahŕňajú:**

- Extrakcia čistého muštu s nízkym obsahom nerozpustných látok
- Žiadne lámanie lisovaného koláča.
- Ľahko použiteľný dotykový displej HMI s programovateľnými parametrami lisovania.
- Rovnomerné rozloženie tlaku.
- Lisovanie vykonávané v jednom cykle s pomalým nárastom tlaku.
- Chráni sa šupka a semená pred rozdrvením
- Špeciálny zdvíhací systém pre ľahké odstránenie výliskov
- Jednoduché čistenie a hygienická údržba.

Vertikálny košový lis SRAML BP a QBP, vylepšený o vynikajúce automatické systémy pre úplne kontrolované jemné lisovanie počas celého procesu, zabraňuje akémukoľvek drveniu čerstvého alebo fermentovaného rmutu, čím zabraňuje uvoľňovaniu horčín, bylenných látok a adstringentných chuťových látok zo semien, šupiek a stoniek.

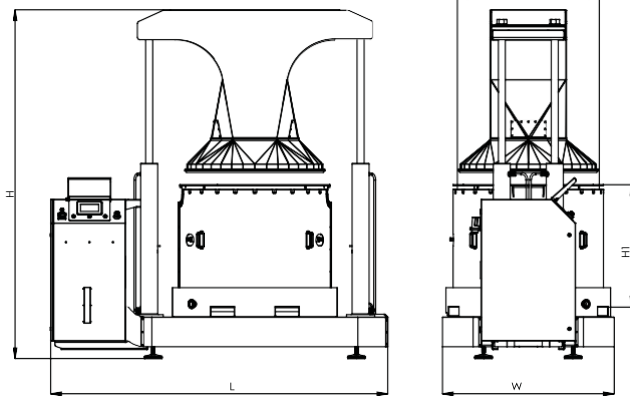
Designed Hydraulické košové lisy SRAML BP a QBP, navrhnuté pre ľahké odstránenie výliskov a čistenie, umožňujú vinárom flexibilitu pri nastavovaní alebo štandardizácii tlakových krokov na získanie najvyššej kvality lisovaného muštu.

 **Sraml**  
processing machinery

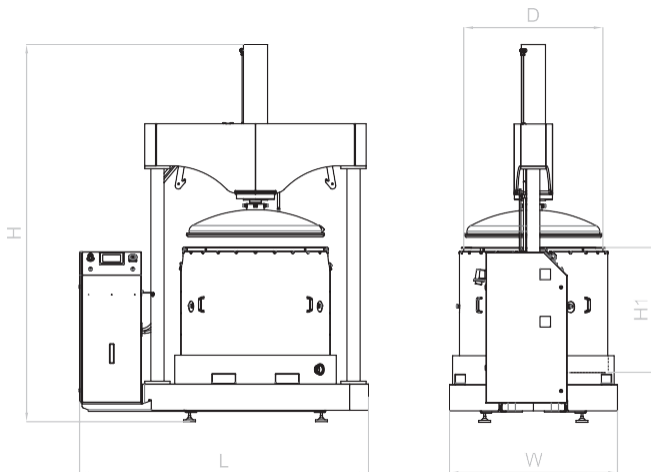
**PROFIVIN**  
*Müller*

## Vertikálny Košový Lis

### Špecifikácie produktu



**QBP** - Štvorvalcový kôšový lis



**BP** - Jednovalcový kôšový lis

#### Hlavné vlastnosti

- Hrozno/rmut je naplnený do nerezového koša a pomocou hydraulického systému sa pritláča hornou doskou k spodnej ploche. Mušt vyteká štrbinami na koši a drenážnymi kanálmi na hornej a spodnej lisovacej doske a je odvádzaný do zbernej vaničky pod lisom.
- Jemne lisuje celé hrozno alebo rmut, aby nedošlo k poškodeniu šupiek, semien a stoniek
- Ľahko použiteľný dotykový displej HMI s programovateľnými parametrami lisovania: 6 predinštalovaných programov a 20 voľných kanálov pre individuálne programovanie
- Špeciálny zdvihač systém na ľahké odstránenie výliskov z koša
- Oceľová konštrukcia je natretá potravinárskou farbou, pričom časti prichádzajúce do kontaktu s výrobkom sú vyrobené z nehrdzavejúcej ocele a netoxického materiálu

- Žiadna adsorpcia farbiva.
- Jednoduché použitie, čistenie a údržba

#### Možnosti

- Prídavný drenážny disk (syntetický materiál)
- Prídavný kôš s podnosom na zber muštu
- Hladinový spínač so zbernou nádržou



## Technické údaje

		BP9	QBP9	BP12	QBP12	QBP23
Objem koša	L	900		1200		2300
Rozmery koša (priemer x výška) D x H1	mm	ø 1050 x 1080		ø 1200 x 1080		ø 1700 x 1030
Dĺžka x Šírka x Výška L x W x H	mm	1460 x 2510 x 3270	2900 x 1500 x 3300	1460 x 2510 x 3270	2900 x 1500 x 3300	3500 x 2000 x 3500
Transportná výška	mm	2350	2000	2350	2000	2770
Celková hmotnosť	kg	2300	3000	2400	3100	5000
Hmotnosť podnosu s vaničkou (prázdny/plný)	kg	300/1200	300/1200	350/1550	350/1550	650/2950
Pracovný tlak systému	bar	250	190	250	190	200
Povrchový tlak	bar	7,0		5,5		

Obrázky sú zobrazené len na ilustračné účely. Aj keď sa snažíme zabezpečiť, aby informácie o produktoch uvedené na tomto mieste boli vždy presné, nezodpovedáme za typografické a iné chyby, ktoré sa môžu objaviť v obsahu. ©Všetky práva vyhradené.