

# INDEX

# FILTROVATEĽNOSTI

## Popis



**INDEX FILTROVATEĽNOSTI DANMIL (DANMIL F.I.)** je automatický presný prístroj na analýzu filtrovateľnosti muštov, vín a všetkých potravinových tekutín. Prístroj je vybavený USB pripojením pre pripojenie k PC potrebným pre správu vykonaných analýz, spracovanie, archiváciu dát a pre tlač výsledkov.

Index plnenia je semiempirický parameter, ktorý umožňuje vyhodnotiť schopnosť filtrovať kvapalnú maticu ako napríklad víno, aby sa predpovedal výkon systému „finálnej filtrácie“ pred plnením do fľaš.

DANMIL F.I. je schopný vyhodnotiť filtrovateľnosť tak extrémne plniacich kvapalín, ako aj mikrofiltrovaných kvapalín s nízkou úrovňou plnenia. Program P.F.T. (predfiltračný test) plniacich kvapalín sa vykonáva pomocou exkluzívnej metódy vyvinutej spoločnosťou DANMIL, ktorá umožňuje získať hodnotenie filtrovateľnosti vín a muštov.

## Test filtrovateľnosti

Test filtrovateľnosti spočíva v určení času potrebného na prefiltrovanie daného objemu vína referenčnou membránou trikrát za sebou. Z 3-krát prevedených filtrácií získame hodnoty:

- Index upchávania (I.C.)
- Modifikovaný index upchávania (I.F.M.)
- Maximálny filtrovateľný objem ( $V_{max}$ ).

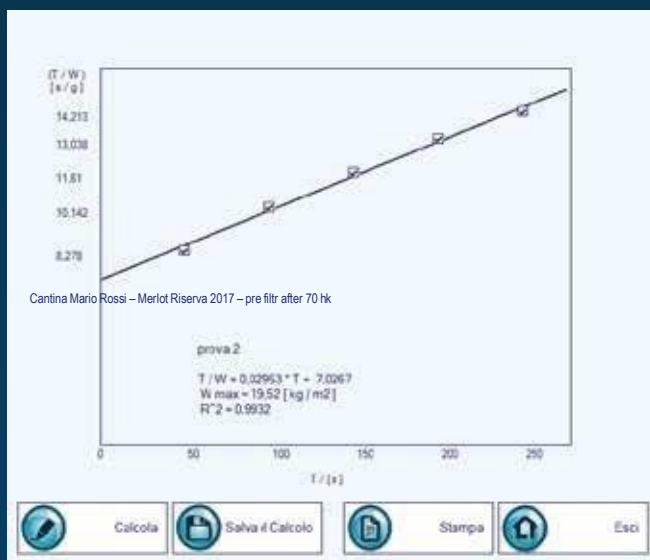
Skúška sa uskutočňuje za použitia membrán s pórovitosťou 0,65 mikrónu a priemerom 25 mm za prevádzkových podmienok uvedených v tabuľke.

Filtračný tlak	2.0 bar
Teplota	20 °C
Skúšobný objem	200 ml
Minimálny objem	100 - 150 ml

## Prevedenie testu

- Prístroj zaháji test otvorením tlakového ventilu fľaše, kde je umiestnená vzorka, ktorá sa má filtrovať. Týmto spôsobom sa do filtračného systému privádza konštantný tlak, ktorý sa skladá z púzdra, ktorý obsahuje filtračnú membránu, a stupnice, ktorá určuje množstvo filtrovaného produktu.
- Počítač prepojený s prístrojom pomocou kábla USB zaznamenáva množstvo filtrovaného produktu v priebehu času.
- Na konci testu prístroj automaticky uzavrie tlakový ventil a vypočíta parametre plnenia.
- Obsluha môže uložiť výsledky každého testu do pamäte počítača prepojeného s prístrojom (počítač nie je súčasťou dodávky).

Softvér dodávaný DANMIL F.I. poskytuje výsledky každého testu filtrovateľnosti



Date: 1/9/2020 I.D.: 15

Operator: FP

Sample Name: TAV3

Test Parameters

Method: I.C. Test Metodo 1

Start Threshold / [g]: 1 Weight W0 / [g]: 20

Weight W1, W2, W3 / [g]: 200 Max Time / [sec]: 200

Test Results

T1 / [sec]: 29,3 IC: 2,89

T2 / [sec]: 61,49 ICM: 1,38

T3 / [sec]: 95,06 WF: / [kg]: 4455,4

Remarks: 0/250

Buttons: Calcola, Salva il Calcolo, Stampa, Esci, Modifica, Print Record, Delete Record, Exit

## Predfiltračný test (P.F.T.)

V súčasnosti sú dostupné metódy zamerané na hodnotenie „indexu filtrovateľnosti“ už „filtrovaného“ vína s tangenciálnym, doskovým alebo kremelinovým filtrom. Inými slovami, sú zamerané na vzorky vína už „pripravené“ na aseptické plnenie do fliaš, zatiaľ čo neexistujú metódy, ktoré by umožňovali vyhodnotiť filtrovateľnosť „surového“ vína.

Program P.F.T. ide o inovatívny test, ktorý umožňuje vyhodnotiť filtrovateľnosť „surového“ vína pred jeho filtráciou. Test bol vyvinutý oddelením výskumu a vývoja DANMIL spracovaním experimentálnych údajov zhromaždených počas nespočetných filtračných testov.

Test sa vykonáva automaticky. DANMIL F.I. je vhodne vybavené puzdrom pre membrány s priemerom 47 mm, so stupňom filtrácie 1,0 mikrónu a vyžaduje 1 liter surového vína. Skúška spočíva v meraní množstva vína filtrovaného pri konštantnom tlaku (2,0 bar) a pri teplote 20 ° C za 50 sekúnd.

## Technické špecifikácie

**Rozmery (DxŠxV)**

400x360x150 mm

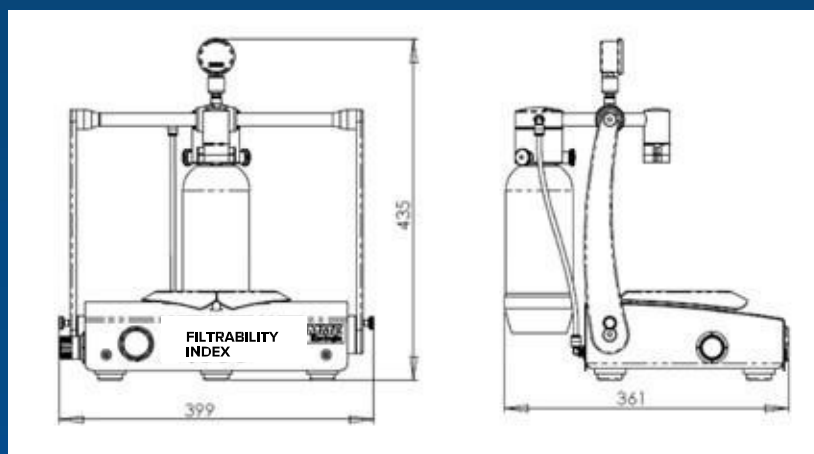
**Váha**

15 kg

**Zdroj**

Vstup: 100 - 240 Vac 50/60 Hz

Výstup: 24Vdc 1.25 A



## Komponenty

DANMIL F.I. na stanovenie indexu filtrovateľnosti pre vína patrí:

- vážiaci systém (váha) s maximálnou hmotnosťou 3 kg
- jeden port USB typu A
- Manometer č. 1 s stupnicou 0-4 bar
- Regulátor tlaku
- Prívod plynu (stlačený vzduch alebo dusík) s 8 mm rýchlospojkou
- Napájanie č. 1 24 V ss. Kompatibilné s hlavnými európskymi a americkými zásuvkami
- Balenie 100 membránových filtrov, hydrofilných, so stupňom filtrácie 0,65 µm, priemer 25 mm (filtračná plocha 3,9 cm<sup>2</sup>)
- Balenie 100 membránových filtrov, hydrofilných, so stupňom filtrácie 1 µm, priemer 47 mm (filtračná plocha 17,3 cm<sup>2</sup>)
- 1 ks Kryt (držiak filtra) v PP pre 25 mm membrány
- 1 ks Kryt (držiak filtra) v PP pre 47mm membrány
- Fľaše s držiakom na vzorky s objemom 1 000 ml
- USB kábel
- Softvér DANMIL F.I. pre správu prístrojov

## Voliteľné príslušenstvo

Puzdro na prepravu / skladovanie prístroja, vyrobené z vysoko pevného nárazu-vzdorného plastového materiálu, s vodotesným hermetickým uzáverom, doplnené vnútornou penovou výplňou tvarovanou na prenášanie nástroja a maximálne 4 fľašami.

Spoločnosť AEB si vyhradzuje právo kedykoľvek vykonať akékoľvek zmeny, ktoré považuje za nevyhnutné pre zlepšenie svojej produkcie.

**PROFIVIN, s.r.o.**, Beckovská 32, 915 01 Nové Mesto nad Váhom – Tel: +421 905 403296, +421 905 892836, +421 917 801930 – [www.profivin.sk](http://www.profivin.sk) Obchodné požiadavky zasielajte na [obchod@profivin.sk](mailto:obchod@profivin.sk)

**PROFIVIN CZECH s.r.o.**, Nové sady 988/2, Staré Brno, 602 00 Brno – Tel: +421 905 403296, +421 905 892836, +421 917 801930 – [www.profivin.cz](http://www.profivin.cz)  
Obchodné požiadavky zasielajte na [obchod@profivin.cz](mailto:obchod@profivin.cz)

**AEB SPA** - Via V. Arici, 104, S. Polo 25134 Brescia (Italy) - Tel: +39 030 23071 - [www.aeb-group.com](http://www.aeb-group.com)  
For commercial requests, write to [filtration@aeb-group.com](mailto:filtration@aeb-group.com)